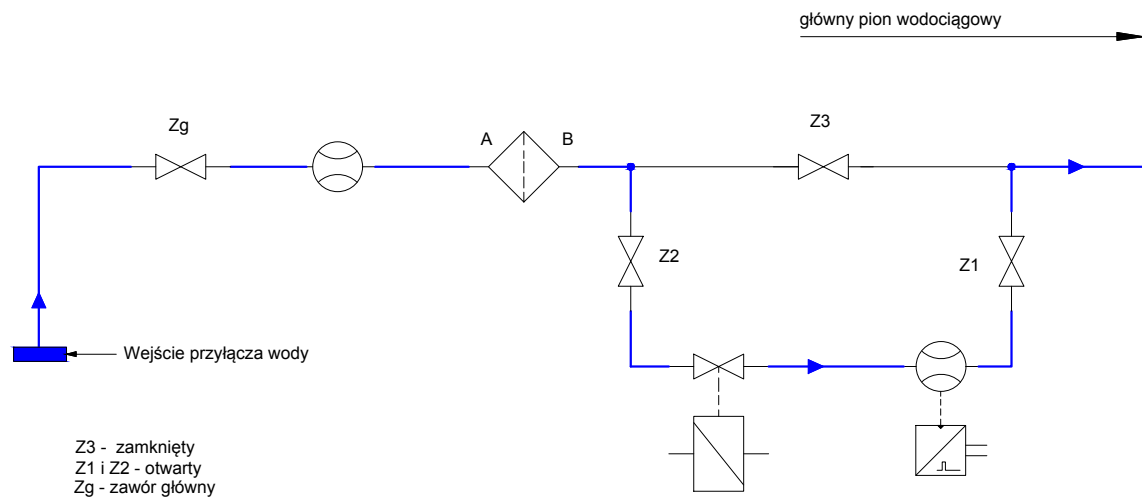


Biuro Inżynierskie Automatyki

Nazwa systemu:	Rodzaj rys. Układ toru wodnego
Projekt: mgr inż. Marek Burián	Wersja wyk. 01/2013 Skala:



Z3 - zamknięty
 Z1 i Z2 - otwarty
 Zg - zawór główny

Przykładowe podłączenie wodomierza z nakładką impuls i elektrozaworu do istniejącej instalacji wodociągowej

